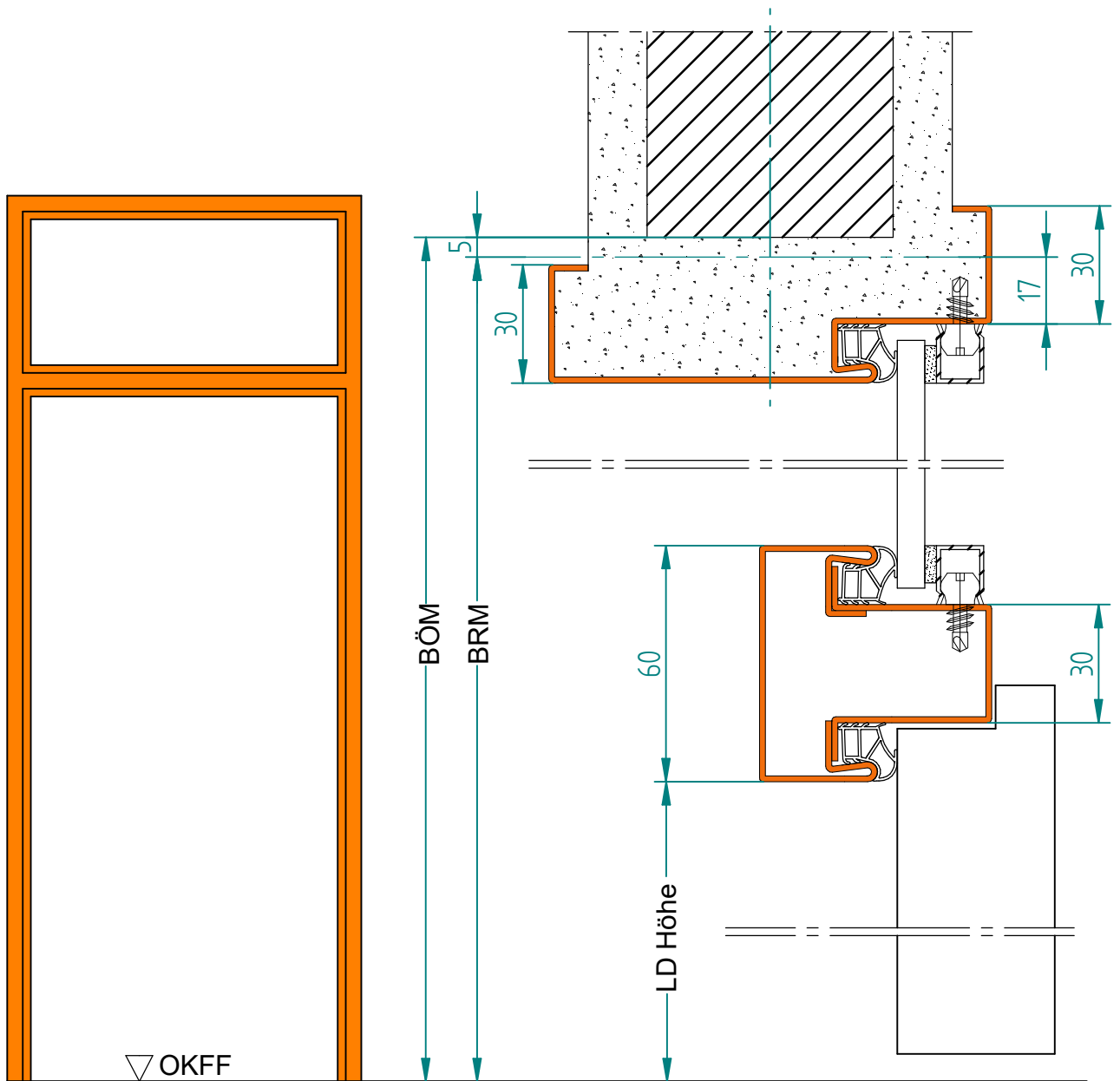


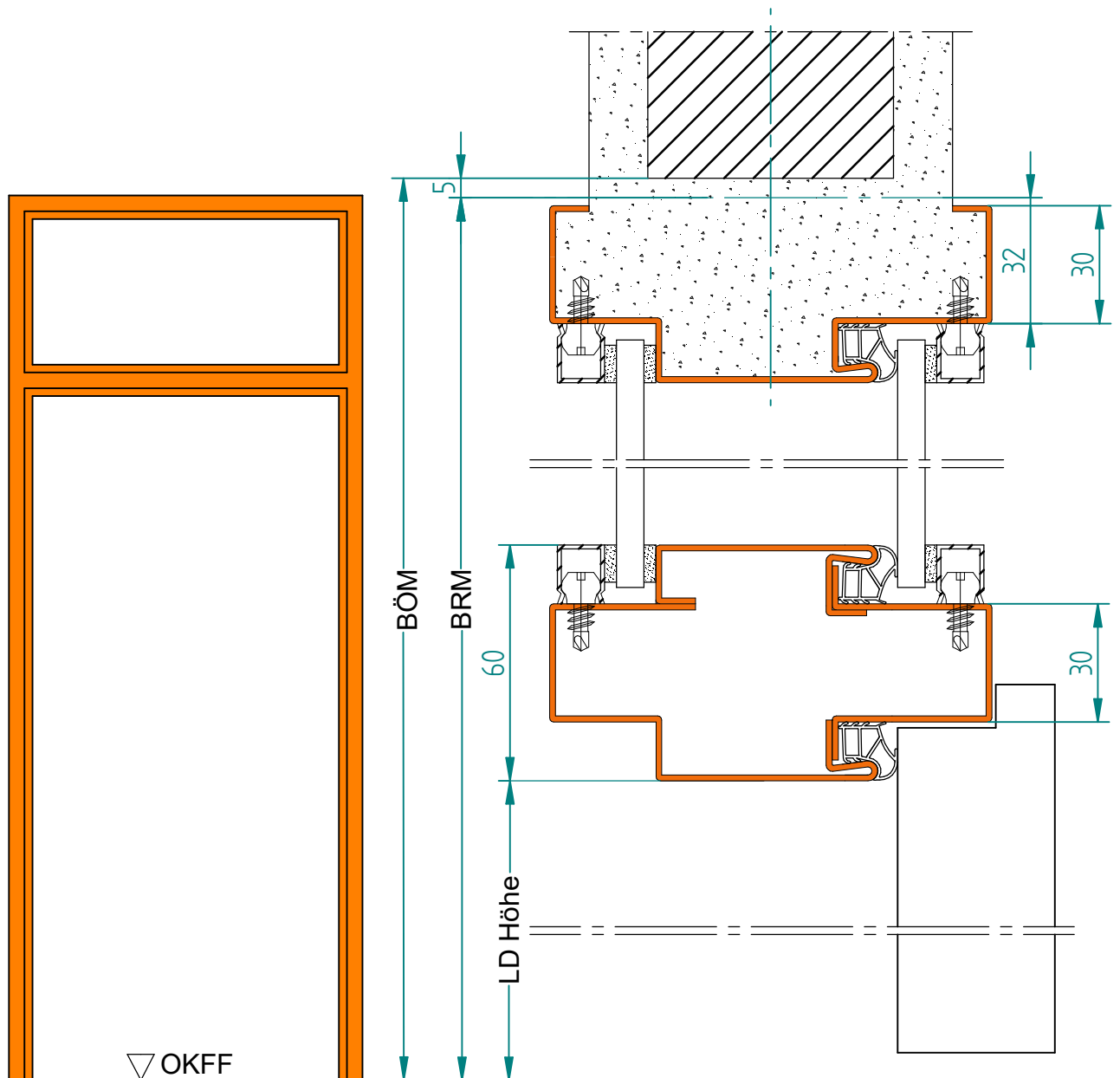


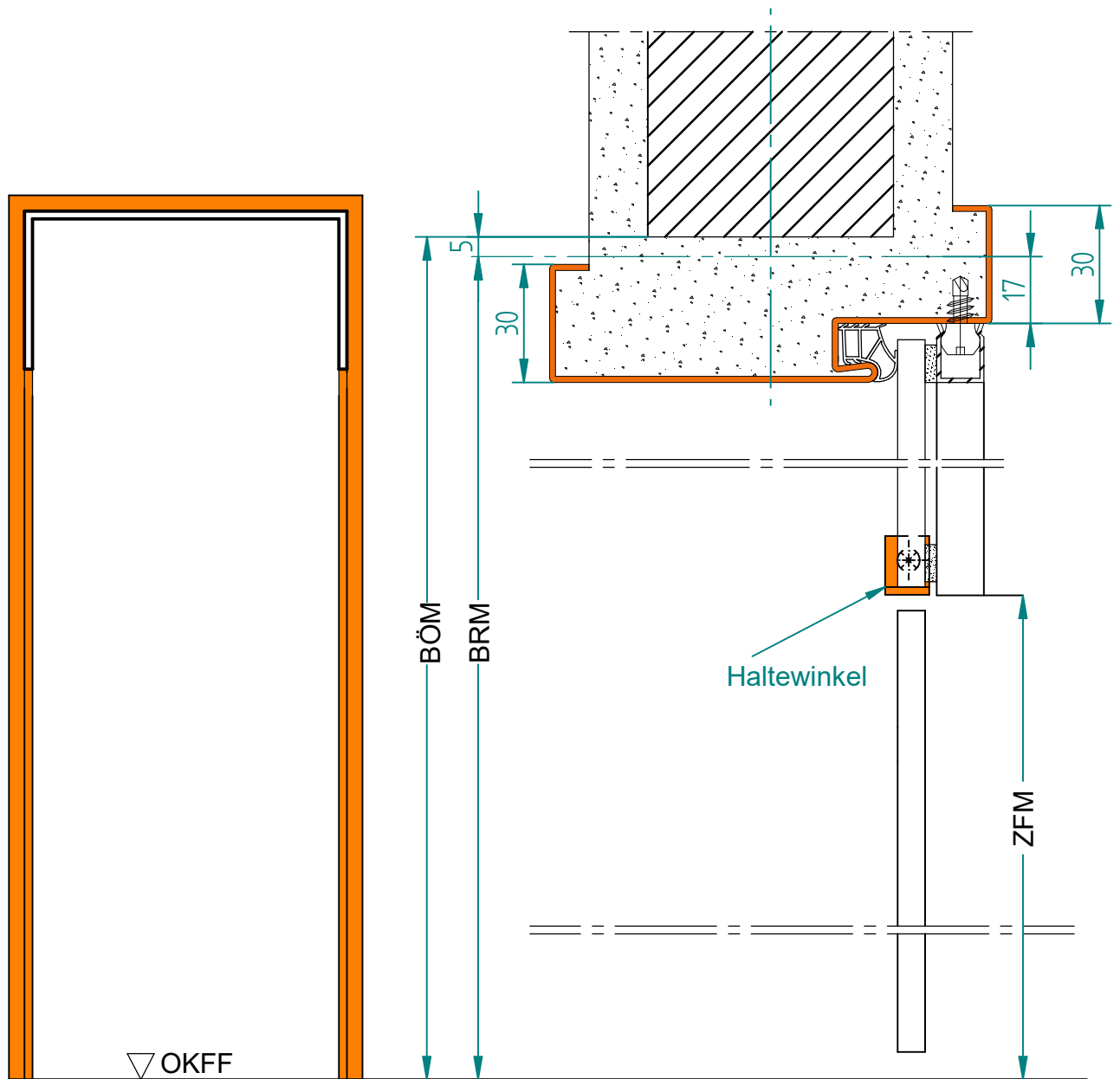
Zarge mit Oberlicht für Einfachverglasung	4.001
Zarge mit Oberlicht für Doppelverglasung	4.011
Zarge mit Oberlicht mit 3-seitigen Glashalteleisten	4.021
Zarge mit Blendenbefestigung (gefälzt)	4.050
Zarge mit Blendenbefestigung (ungefälzt)	4.051
Zarge mit Seitenteil	4.100
Zarge mit Oberlicht und Seitenteil	4.200
Kämpferprofile gefälzt	4.500
Kämpferprofile ungefälzt	4.600
Kämpfer Doppelfalz gefälzt	4.700
Kämpfer Doppelfalz ungefälzt	4.750

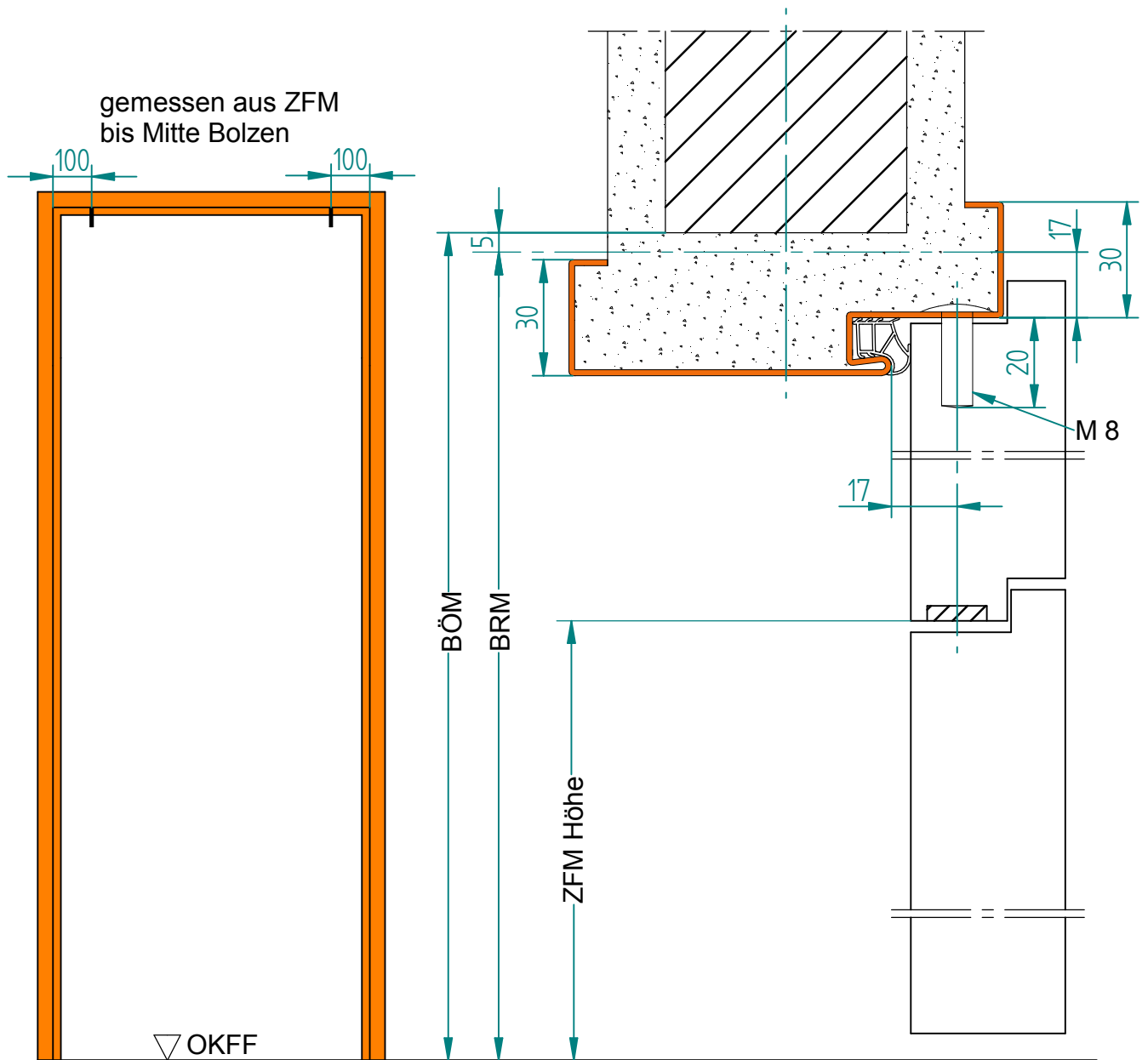
Standardmäßig werden die Oberlicht-/Seitenteilzargen mit klemmbaren, verzinkt grundierten Stahlglasleisten und VA-Glasleistenecken ausgestattet (alternativ in Aluminium blank ohne Ecken).

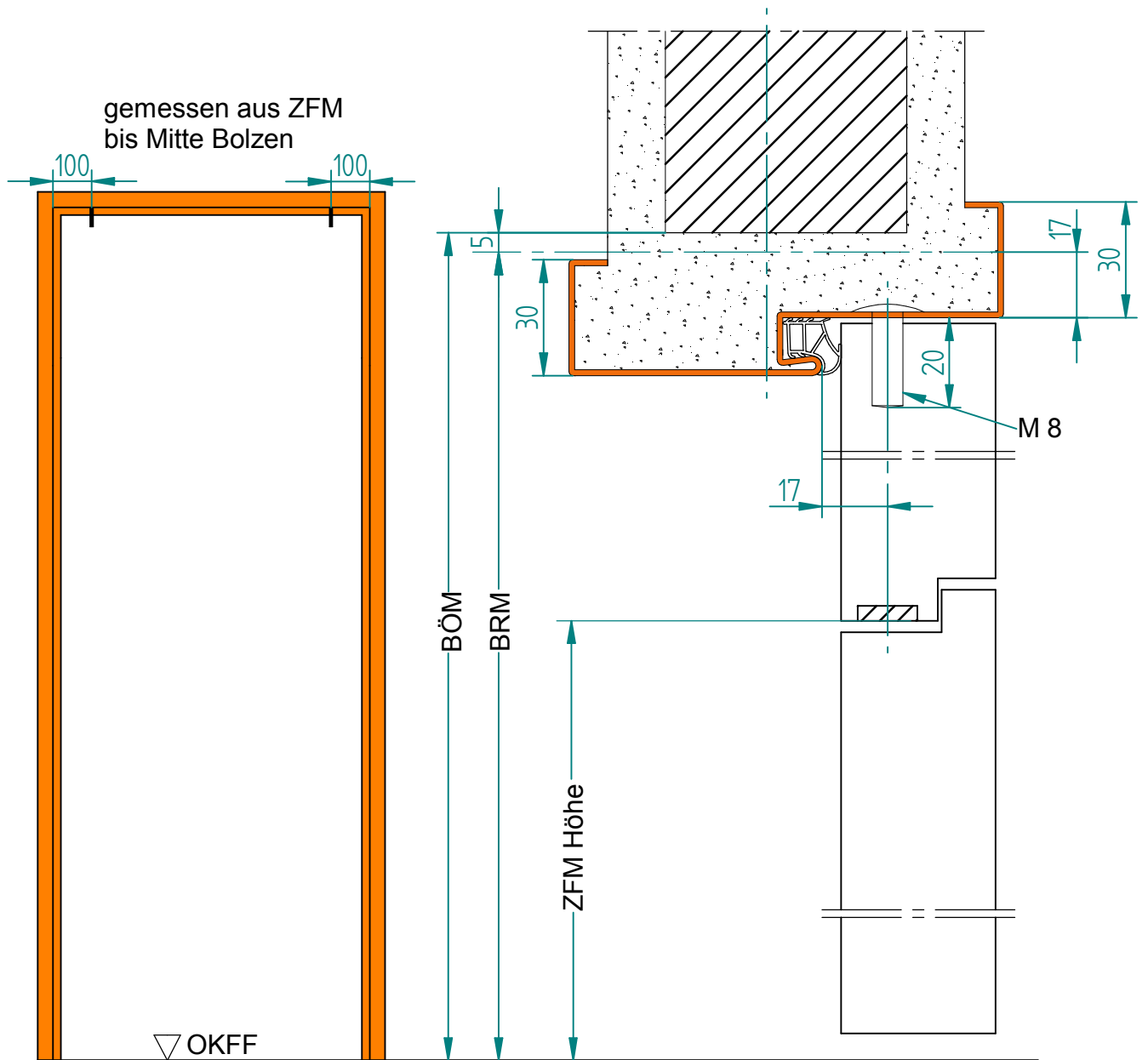
Außerdem können anstatt der Stahlglasleisten auch vierseitig verschweißte Vierkantrohrrahmen in verschiedenen Abmessungen angeboten werden.









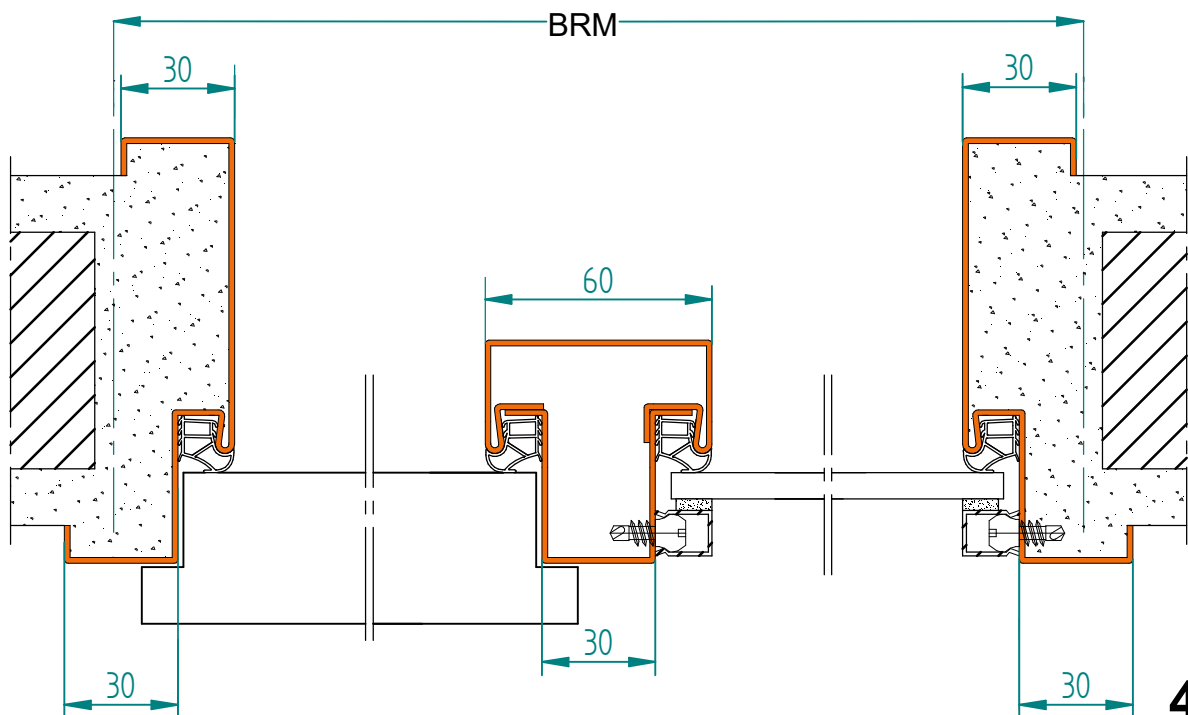
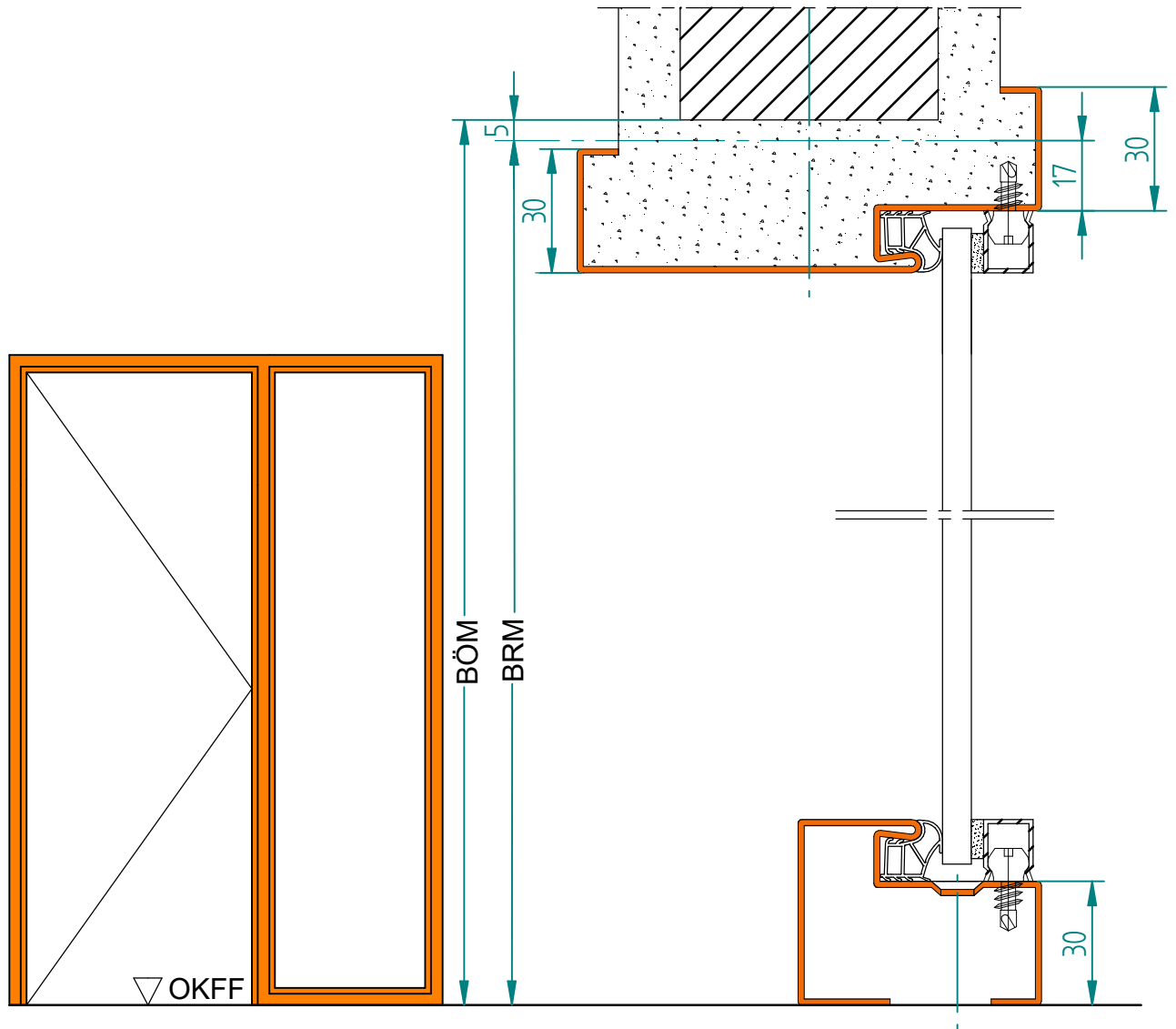




Zarge mit Seitenteil

Mauerwerk

Rüthener Zargenbau
GmbH & Co KG
Wilhelmstr. 8
59602 Rüthen



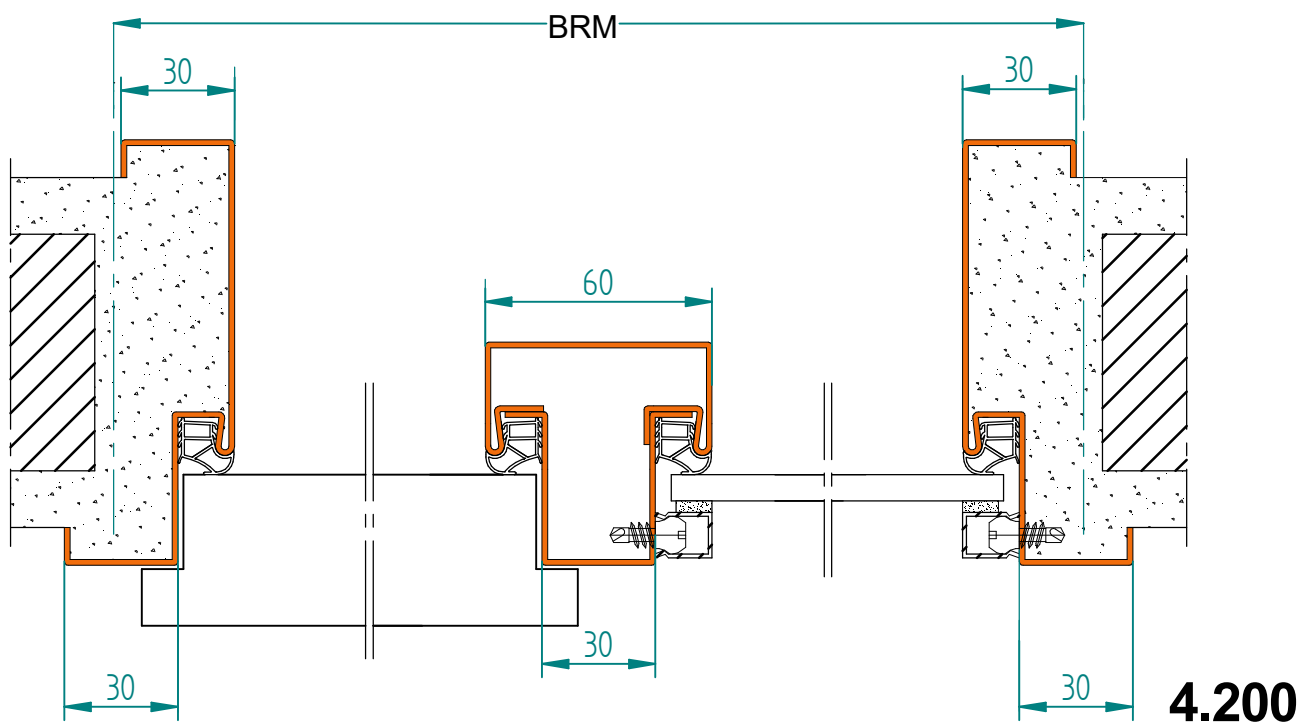
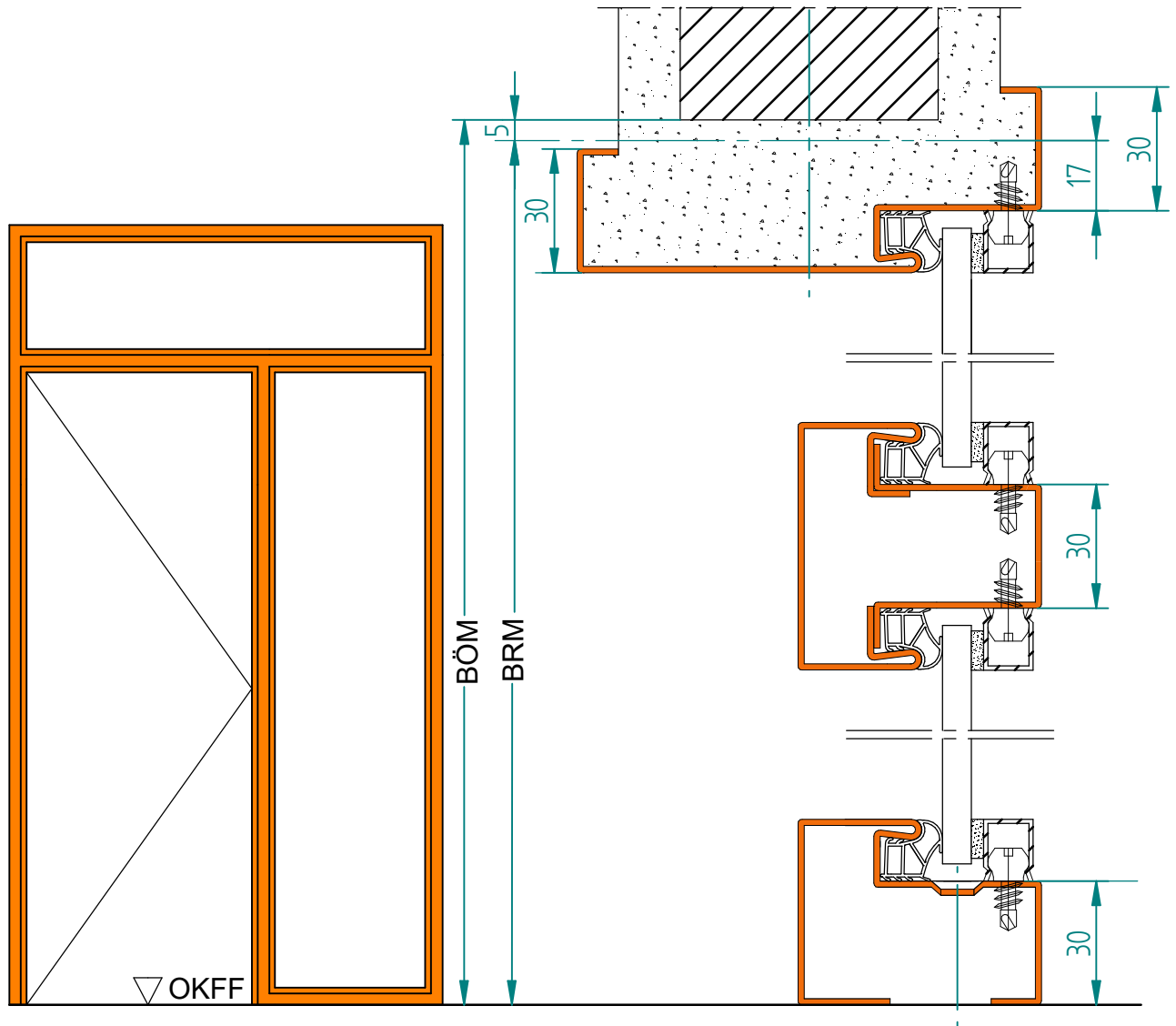
4.100



Zarge mit Oberlicht und Seitenteil

Mauerwerk

Rüthener Zargenbau
GmbH & Co KG
Wilhelmstr. 8
59602 Rüthen

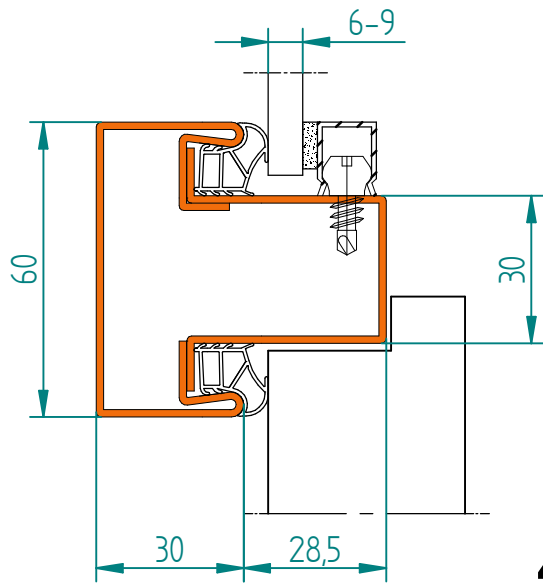




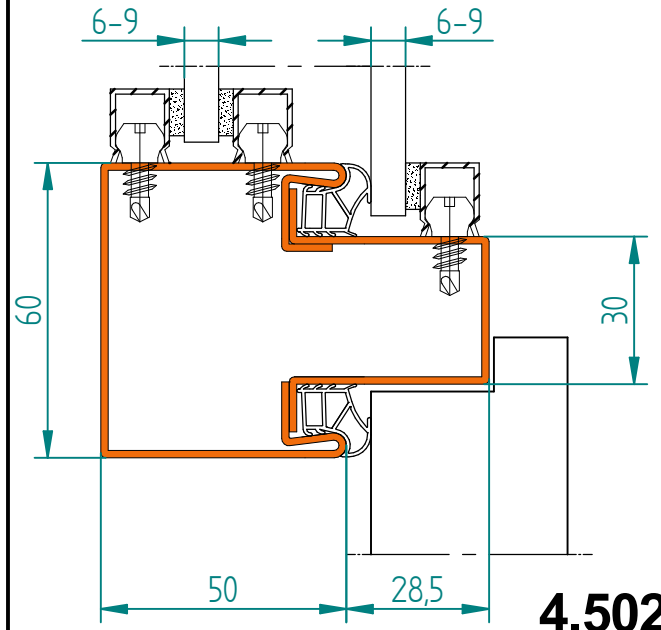
Kämpferprofile gefälzt

Rüthener Zargenbau
GmbH & Co KG
Wilhelmstr. 8
59602 Rüthen

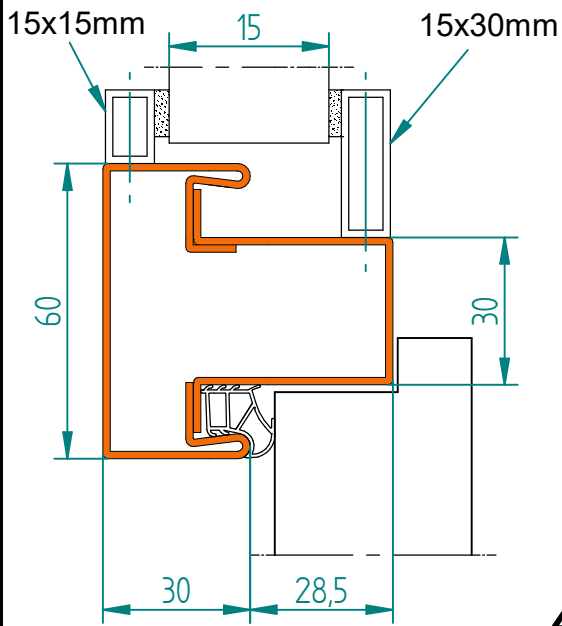
4.500



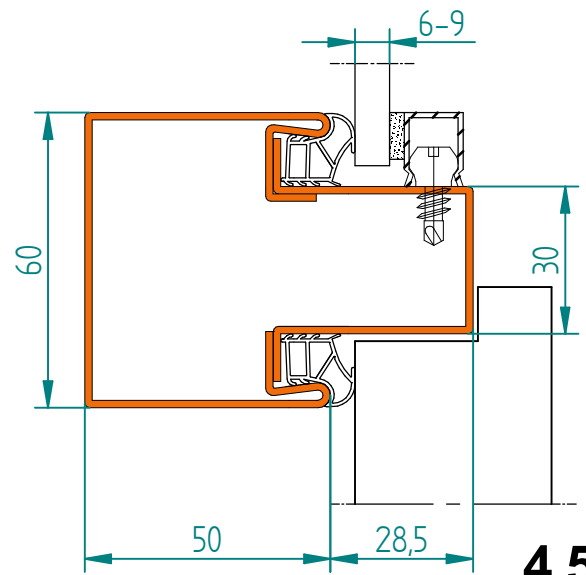
4.501



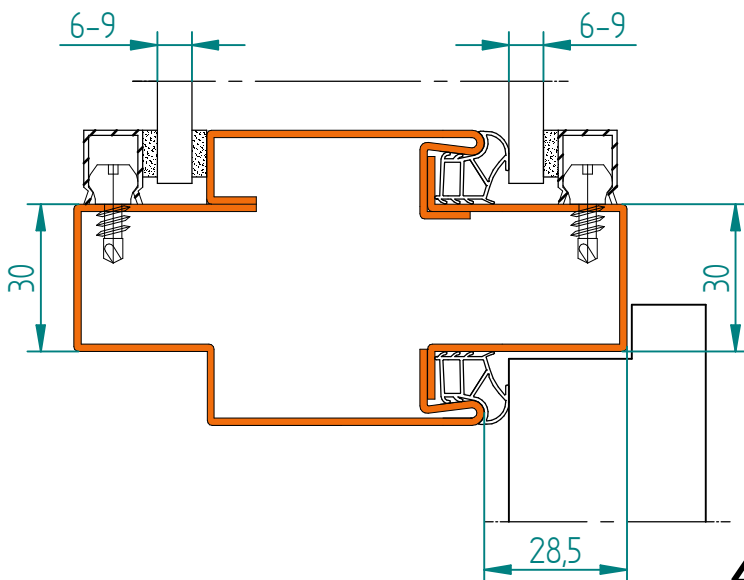
4.502



4.503



4.504



4.505

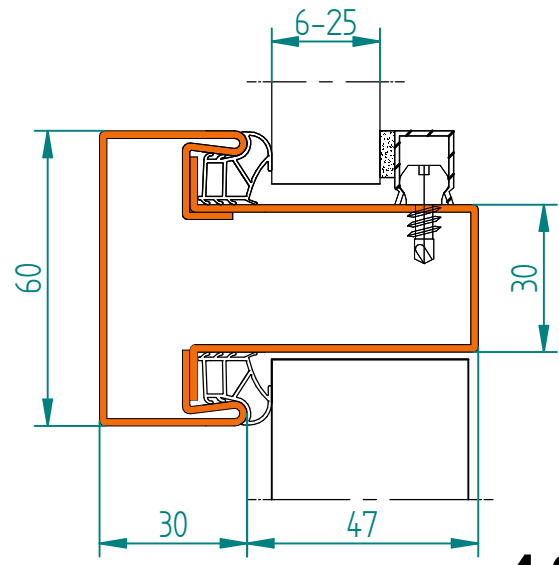
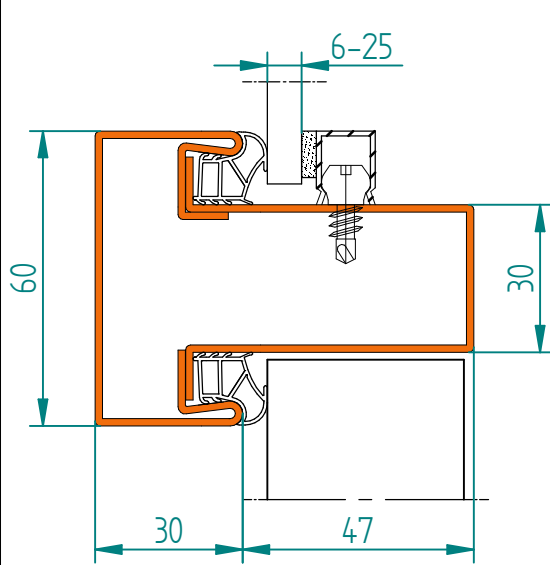
4.500



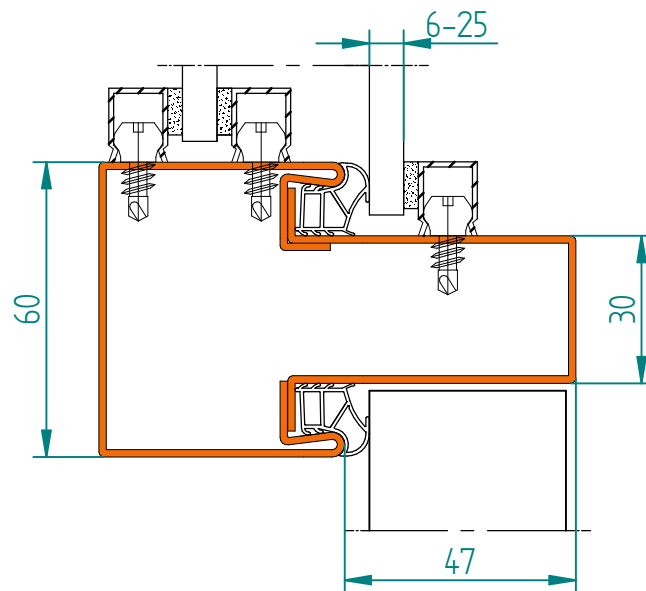
Kämpferprofile ungefälzt

Rüthener Zargenbau
GmbH & Co KG
Wilhelmstr. 8
59602 Rüthen

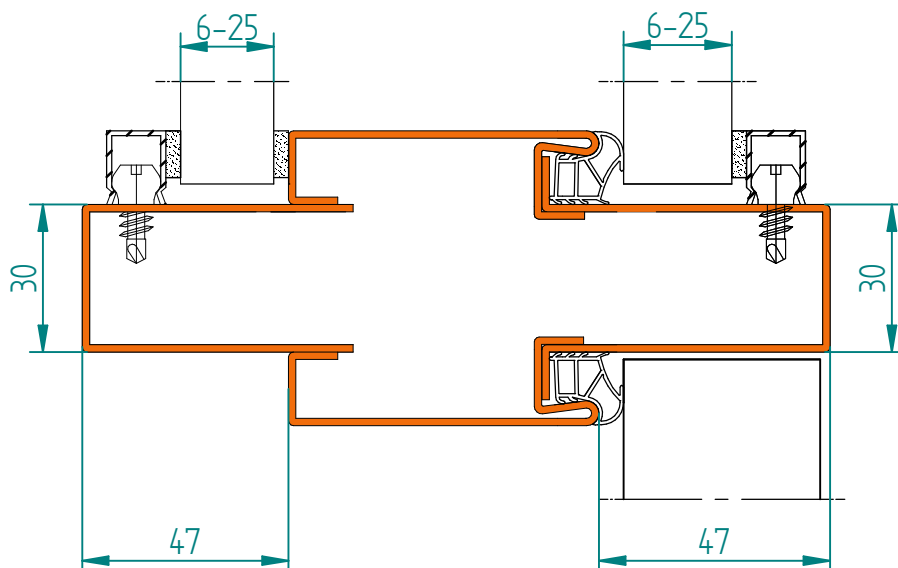
4.600



4.601

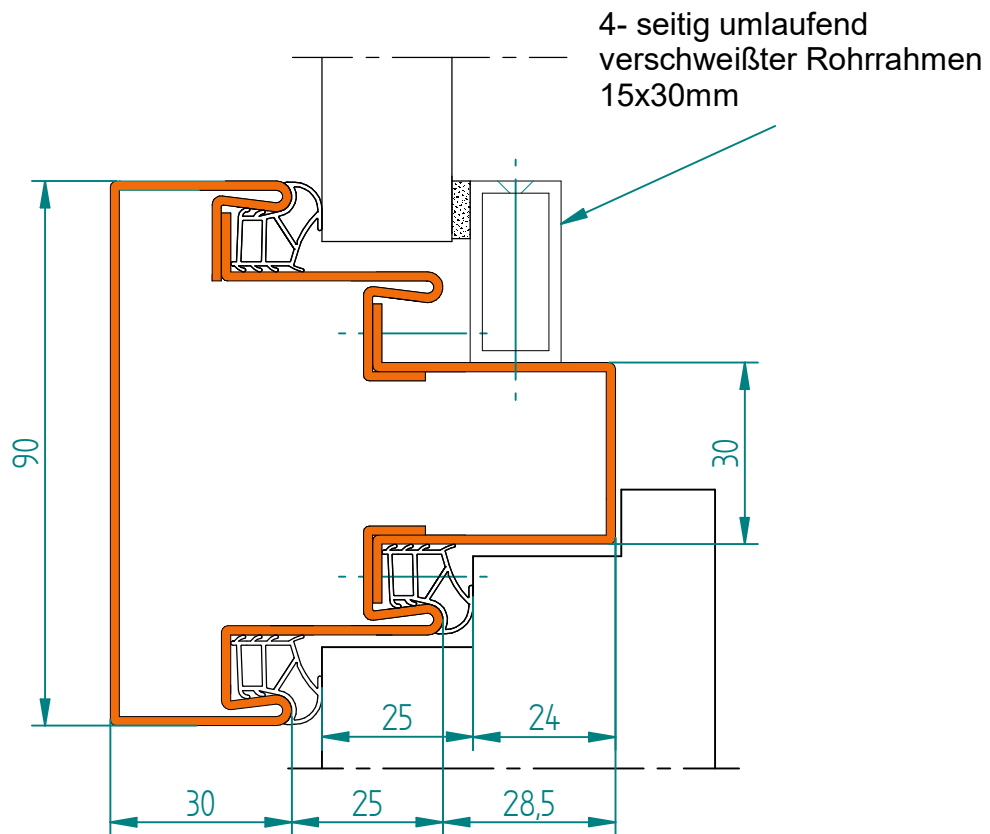


4.602

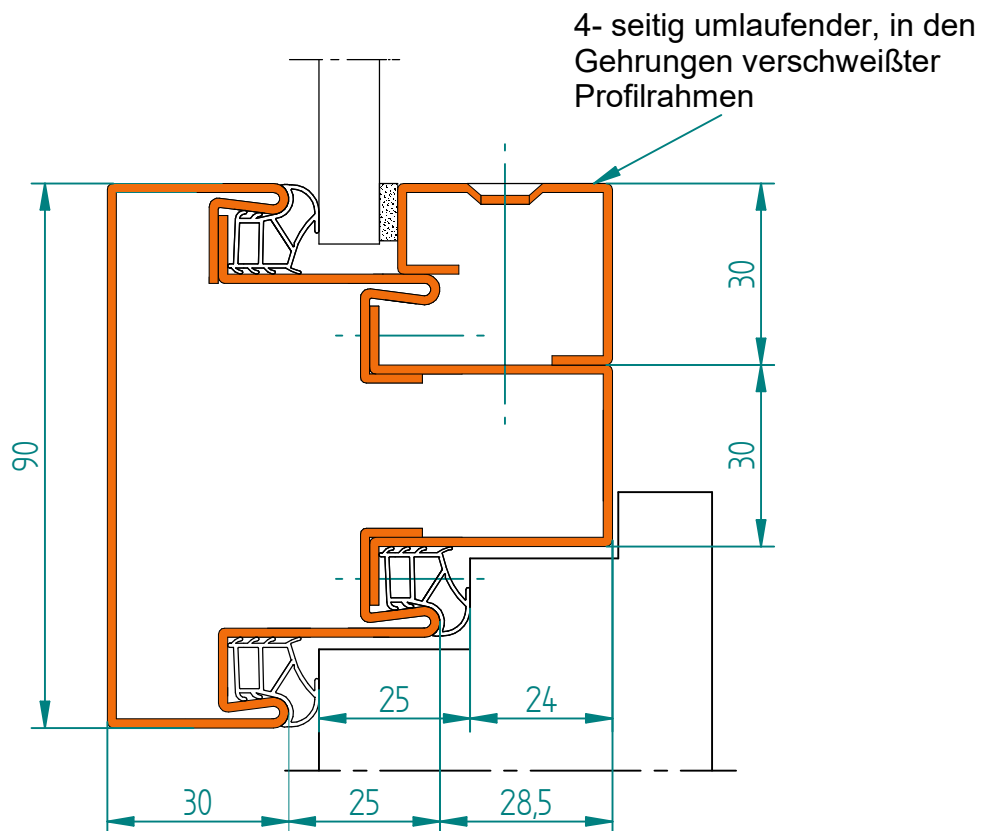


4.603

4.600

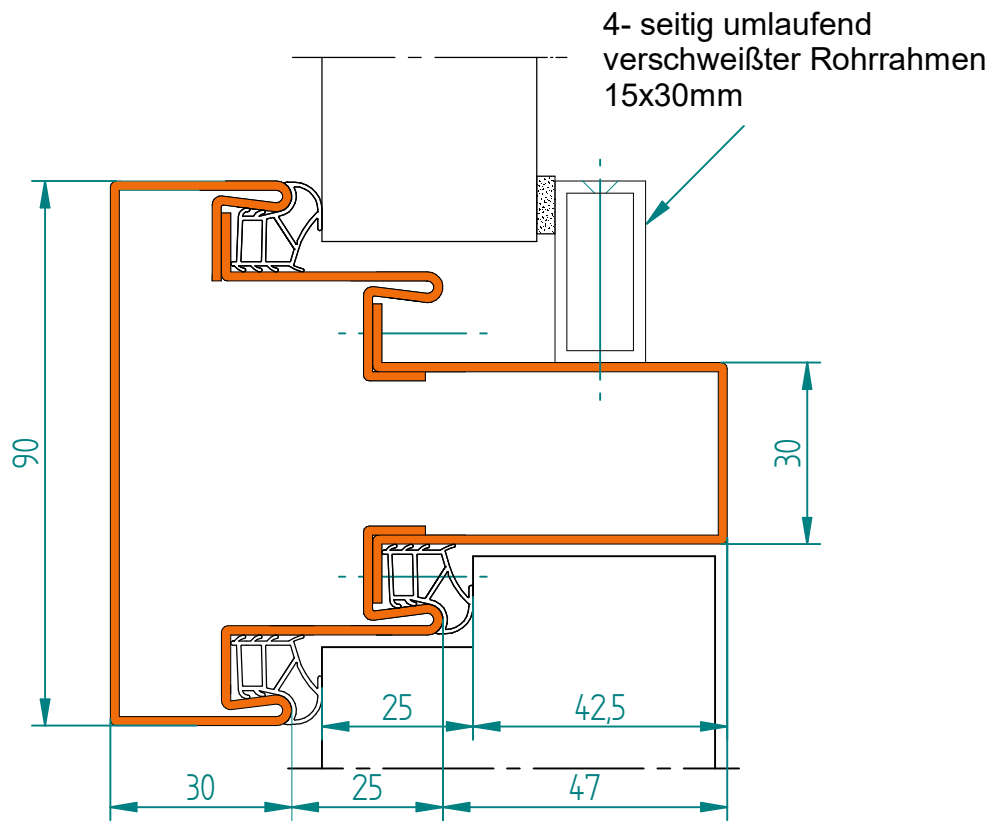


4.701

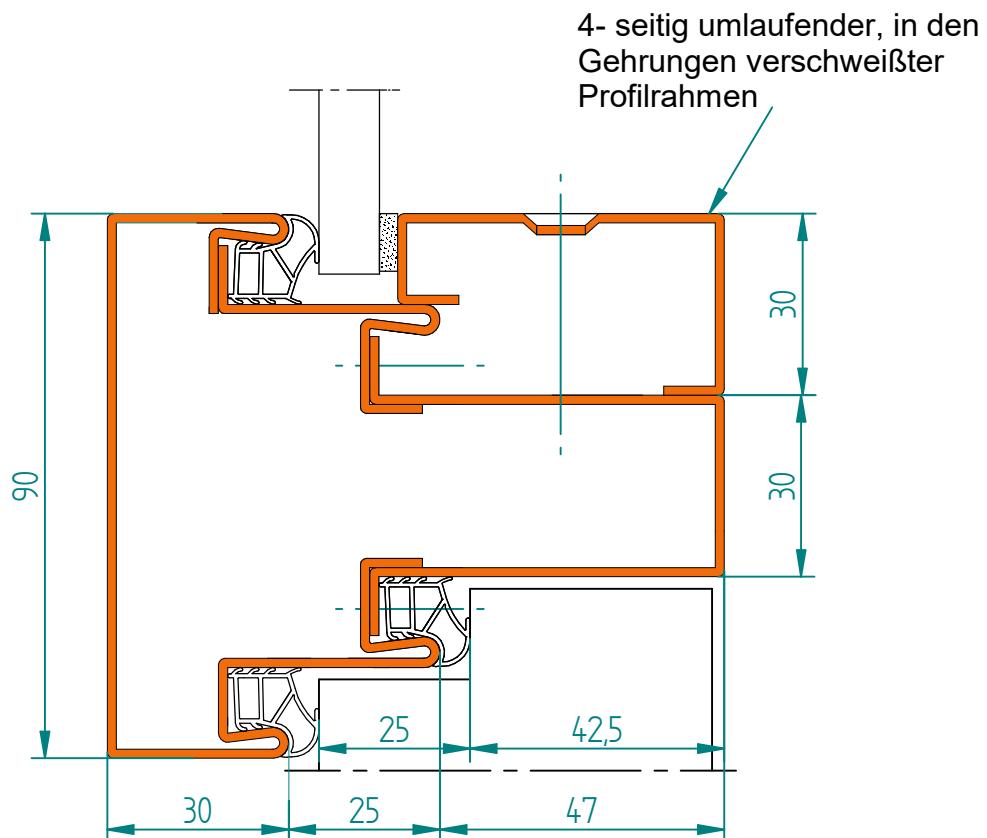


4.711

4.700



4.751



4.761

4.750